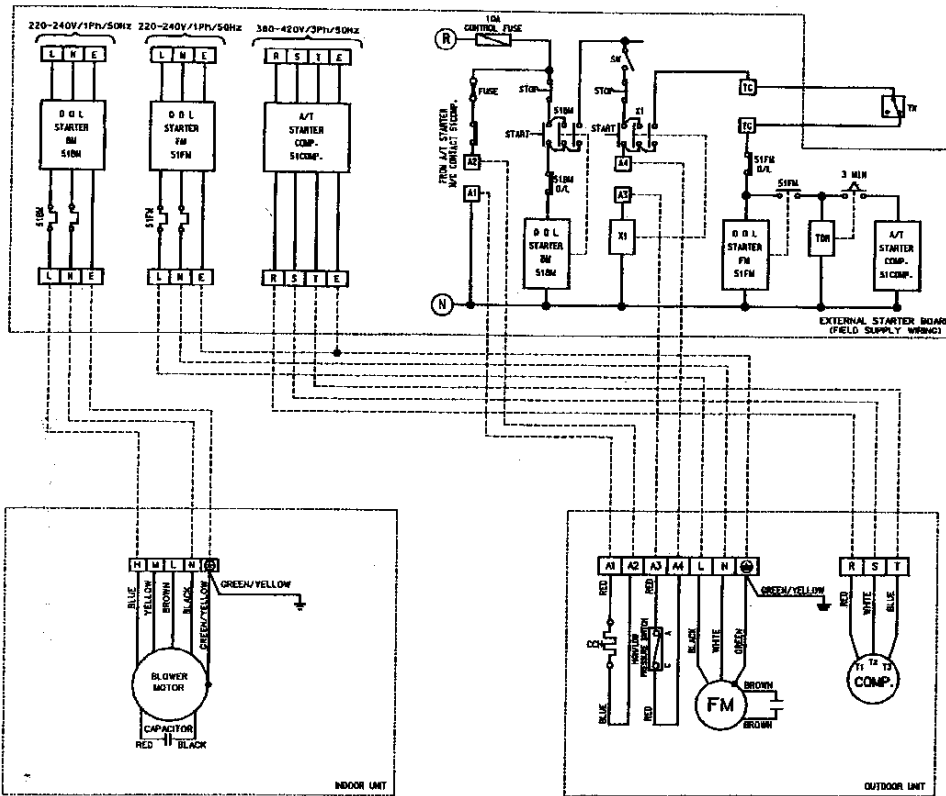
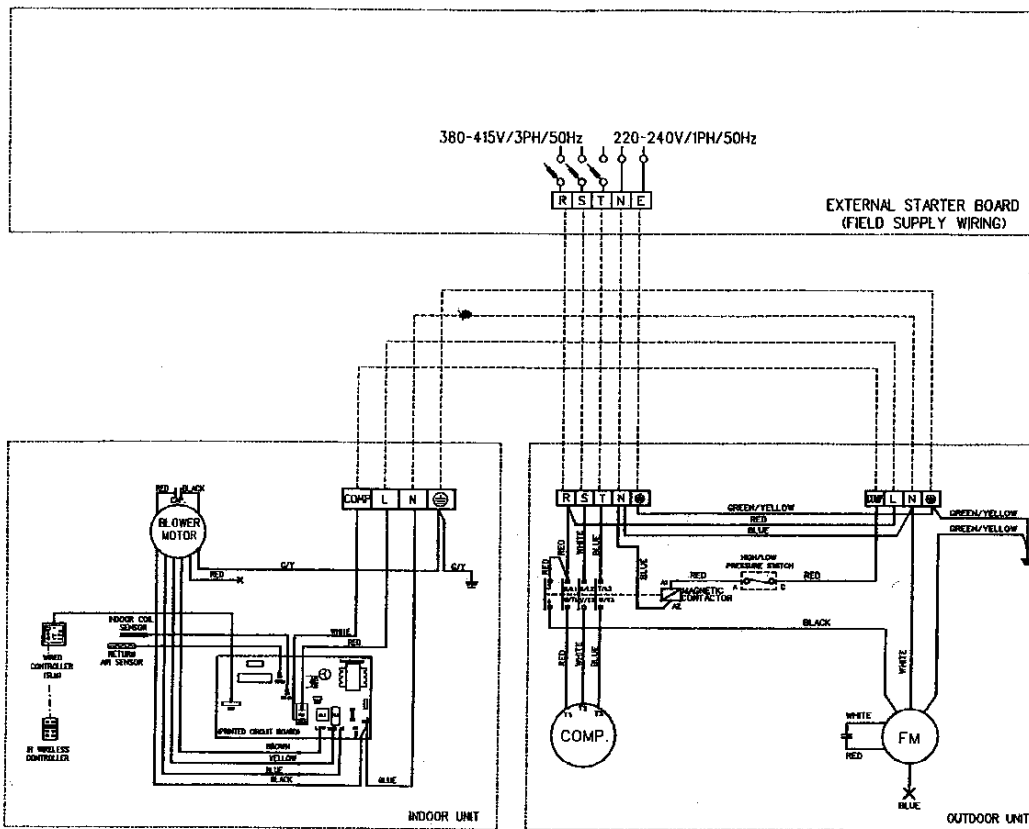


MODEL: ACC 40C / 50C – ALC/A4LC 40C / 50C
 (For local spec.)

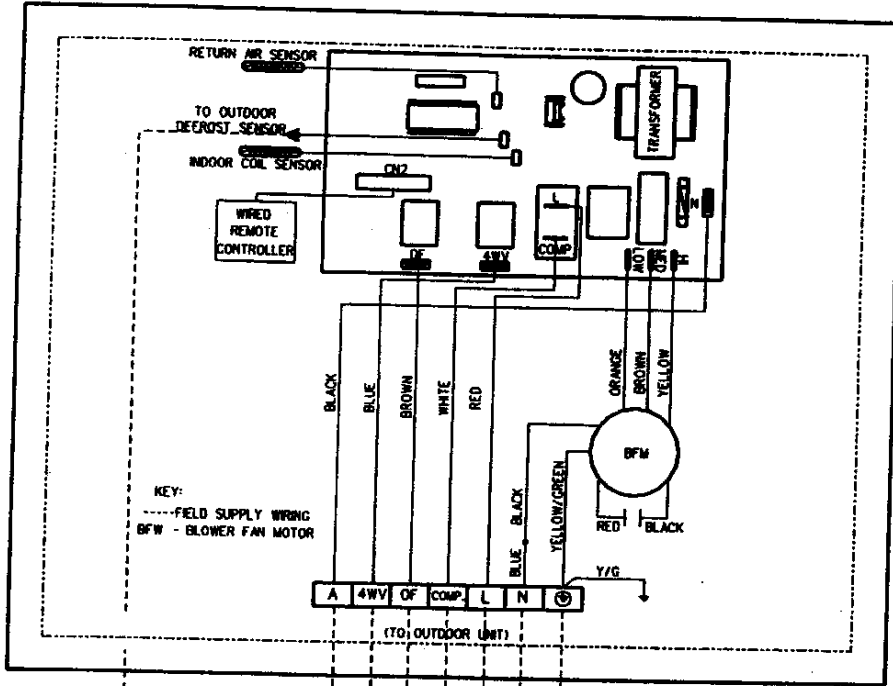


MODEL: ACC 60C – ALC 60C

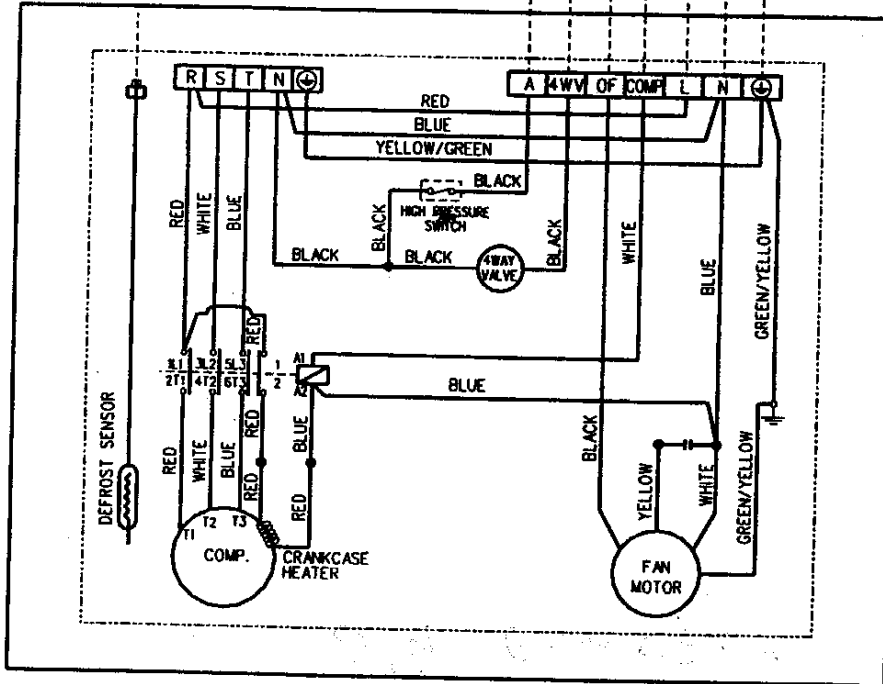


MODEL: ACC 60CR – ALC/A4LC 60CR

MODEL : CC 60CR (C3.0B)



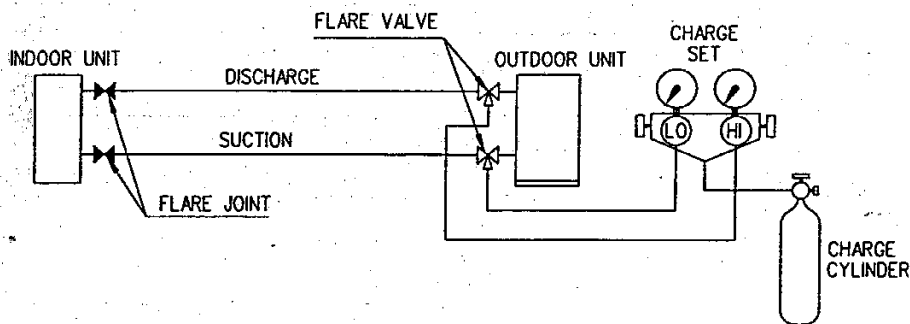
MODEL : SL 60CR



Uzupełnienie czynnika chłodniczego

- Jednostka zewnętrzna jest dostarczana z ładunkiem freonu wystarczającym do połączenia na odległość do 5 m. Na każdy metr powyżej dodaj czynnika chłodniczego i oleju zgodnie z danymi podanymi w tabeli. Jeśli rurociągi są krótsze niż 5 m, spuść freon przez zawór serwisowy do naczynia odzyskującego czynnik chłodniczy

MODEL	10	15	20	25	30	40	50	60
7m	30	30	30	76	100	100	100	200
10m	-	75	75	190	250	250	250	500
15m	-	150	150	380	500	500	500	1000



Całkowita kontrola klimatyzatora przed uruchomieniem

Przed uruchomieniem upewnij się czy:

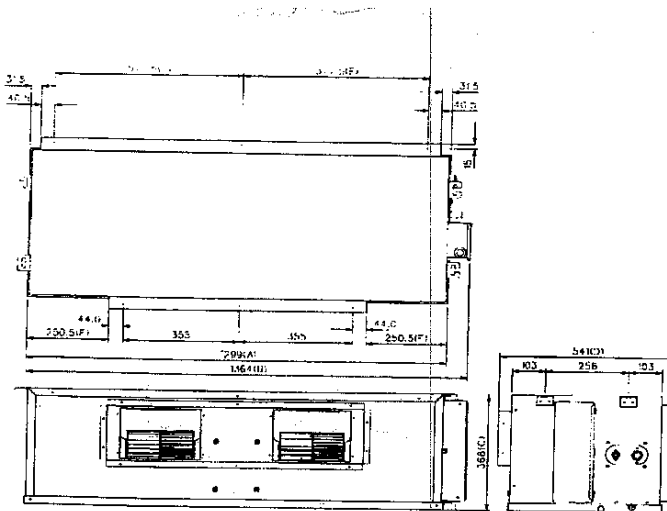
- 1) jednostka jest zamontowana solidnie i sztywno w miejscu montażu.
- 2) przewody freonowe są szczelne (należy wykonać próbę szczelności).
- 3) została wykonana poprawnie instalacja elektryczna
- 4) przewód odprowadzenia skroplin jest szczelny (wykonać próbę szczelności przez napełnienie wodą)

- Clean condensate drain line.
- Clean clogged indoor and outdoor coils.
- Check fan imbalance before operation.
- Tighten all wiring connections and panels.
- Check for refrigerant leakage.

Wykrywanie przyczyn niesprawności - usuwanie błędów

Klimatyzator ten jest niezawodny. Wymaga on niewielkiej obsługi konserwacyjnej. Prawidłową pracę klimatyzatora może jednak zakłócić drobna usterka w systemie elektrycznym lub z powodu niewłaściwej obsługi. Można poradzić sobie z tymi problemami samemu z pomocą poniższej tabeli.

Problem	Proponowane rozwiązanie
1. Sprężarka przestaje pracować po 3 minutach od chwili uruchomienia	Ochrona urządzenia przeciw częstemu uruchamianiu. Oczekaj 3 do 4 minut.
2. Klimatyzator nie pracuje.	<ul style="list-style-type: none"> • Wcisnąć przycisk ON/OFF • Skierować pilota na klimatyzator w czasie przekazywania komendy • Przerwa w dopływie energii • Sprawdzić gniazdko podłączając do niego inne urządzenie. • Załączyć automat-bezpiecznik
3. Prędkość nawiewu powietrza do pomieszczenia jest mała	<ul style="list-style-type: none"> • Filtr powietrza jest brudny • Drzwi i okna są otwierane. Niekontrolowany dopływ powietrza z zewnątrz.
4. Klimatyzator nie działa z pilotem	<ul style="list-style-type: none"> • Przełącznik trybu pracy jest na panelu wyświetlacza w pozycji AUTO lub OFF • Baterie w pilocie są zbyt słabe • Pilot źle działa
5. Powietrze nawiewane posiada nieprzyjemny zapach	Zapach może być spowodowany przez papieros, śwąd lub inne cząsteczki chemiczne.
6. Kondensacja pary wodnej na panelu klimatyzatora	<ul style="list-style-type: none"> • Powodem może być zbyt wysoka wilgotność powietrza w pomieszczeniu • Podnieść wymaganą nastawę temperatury



ACC	A	B	C	D	E	F
30C/CR	929.0	998.0	368.0	541.0	392.5	65.5
40C/CR	1049.0	1118.0	368.0	541.0	452.5	125.5
50C/CR	1299.0	1364.0	368.0	541.0	577.5	250.5
60C/CR	1499.0	1564.0	368.0	541.0	677.5	350.5

PIPINGS

Do not use contaminated or damaged copper tubings. If pipings, evaporator or condenser is exposed or had been opened for 15 seconds or more, vacuum and purge with field supplied refrigerant. Generally, do not remove plastic, rubber plugs or caps from fittings, tubings and coils unit ready to connect suction or liquid line into fittings.

Piping connections are of flare or aeroquip type. If any brazing work is required, ensure that nitrogen gas is passed through coil and joints while brazing work is being done. This will eliminate soot formation on the inside walls of copper tubings.

ELECTRICAL CONNECTION

As wiring regulations differ from each country, please refer to your LOCAL ELECTRICAL CODES for field wiring regulations and ensure that they are complied with. Besides, take note of the following general precaution

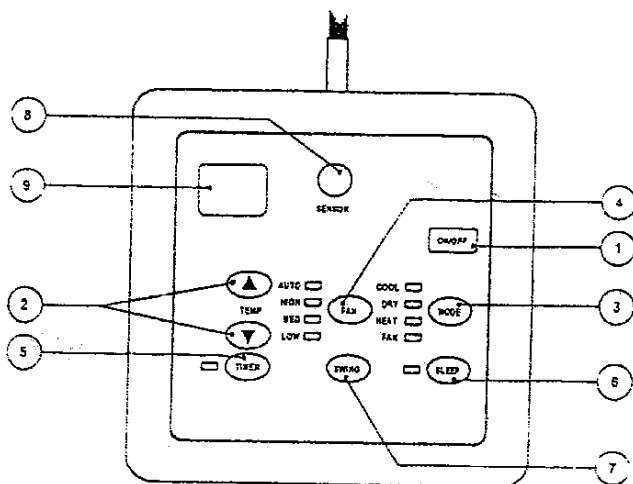
- Ensure that the rated voltage of the unit correspond to the name plate before commencing wiring work.
- Provide a power outlet to be used exclusively for each unit and a power supply disconnect and a circuit breaker for over-current protection should be provided in the exclusive line.
- The unit must be EARTHED to prevent possible hazards due to insulation failure.
- All wiring must be firmly connected.
- Electrical wiring should not touch the refrigerant piping, compressor and any moving parts of the fan motor.

OPERATIONAL CHECK

After all wiring is completed and system is charged with refrigerant, make sure unit is operating properly. Check that :

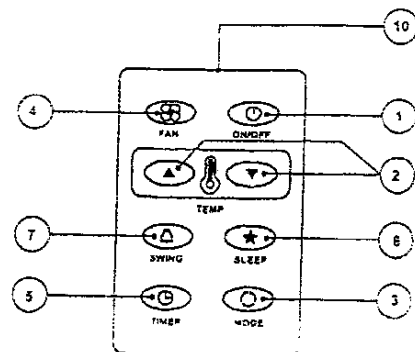
- Condenser fans are running with warm air blowing off the condenser coil.
- Evaporator fans are running and discharging cool air.
- Suction line pressures and condensing pressures are in the range of 60 - 75 psig. and 260 - 300 psig. respectively in cooling cycle or 45 - 60 psig. and 245 - 285 psig. respectively in heating cycle.
- Microprocessor electronic thermostats as used in the remote controls incorporate a 3-minute delay in their circuit. Thus it requires about 3-minute upon start-up before the outdoor unit is activated.

INSTRUKCJA OBSŁUGI STEROWNIKA ŚCIENNEGO



SLM STEROWNIK NAŚCIENNY

1. **„ON-OFF”**
 - Przycisnąć aby włączyć klimatyzator
 - Ponowne naciśnięcie powoduje wyłączenie urządzenia
2. **„TEMP” nastawa temperatury**
 - Ustawienie rządanej temperatury w przedziale 16-30C odbywa się poprzez naciśnięcie trójkąta skierowanego do góry lub do dołu
3. **„MODE” wybór trybu pracy klimatyzatora**
Przycisnąć klawisz „mode” aby wybrać typ pracy
 - Dla modeli „tylko chłodzących”:
 - „COOL” - chłodzenie
 - „DRY” - osuszanie
 - „FAN” - wentylacja
 - Dla modeli z pompą ciepła:
 - „COOL” - chłodzenie
 - „HEAT” - grzanie
 - „DRY” - osuszanie
 - „FAN” - wentylacja
 (tryb AUTO świeci dioda „COOL” I „HEAT”
4. **„FAN” wybór wydajności wentylatora jedn. Wew.**
poprzez naciśnięcie wybieramy prędkość entylatora
 - „LOW” - niski
 - „MED.” - średni
 - „HIGH” - wysoki
 - „AUTO” - automatyczny
5. **„TIMER” - nastawa czasowa pracy klimatyzatora**
(możliwa w przedziale czasowym od 1 do 10 godz.)



**AC-5300 (OPCJA)
PILOT BEZPRZEWODOWY**

6. **„SLEEP” funkcja spanie**
Aktywizuje się poprzez naciśnięcie przycisku
Ta funkcja może być używana tylko w trybie Pracy „chłodzenie” i „grzanie”
W trybie chłodzenie temp. podnosi się o 0,5C po 30min. 1C po godz. i o2C po 2godz.
W trybie grzanie temperatura obniża się o 0,5C po 30min. o1C po 1godz. i o 2C po 2 godz.
7. **„SWING” ruchome żaluzje**
Nacisnąć aby uruchomić lub wyłączyć
8. **„SENSOR” czujnik**
Odbiera sygnały z pilota bezprzewodowego
9. **Wyświetlacz**
Pokazuje zadaną temperaturę i nastawy czasowe „timer”
10. **Nadajnik sygnałów**